

## F-2251 フッ素樹脂被覆(PFAロッド)光液面センサー

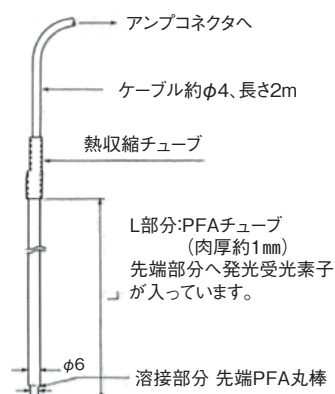
Fluorine Resin Shroud (PFA Rod), PFA Sensor

Ⓔ

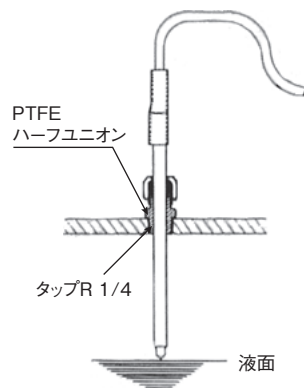
### ■ 特長

- 割れにくい(移送タンクに最適)。
- 有機溶媒・酸、アルカリにも使用できる。

#### ■ 常温用センサー(-20~+80℃) PFA-A-



#### ■ ハーフユニオンを使用する場合の取り付け例



F-2251 コードNo.	型 式	L部分長さ %	外径 φ	ケーブル形状	ケーブル長さ m	アンプへの接続
-005	PFA-A-70	約60	約6.1	A	約2	直接接続
-006	PFA-A-150	約130	約6.1	A	約2	直接接続
-007	PFA-A-200	約180	約6.1	A	約2	直接接続
-008	PFA-A-300	約280	約6.1	A	約2	直接接続
-009	PFA-A-400	約380	約6.1	A	約3	直接接続
-010	PFA-A-550	約530	約6.1	A	約3	直接接続

## 石英ロッド光液面センサー

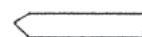
### 1) ロッド

#### ■ 材 料

- 石英ガラス(長尺のもの。弗酸(アルカリ)以外のほとんどの液体に使用可能。)

F-2251 コードNo.	型 式	材 質	先端形状	直径 %	長さ %
-011	QS-050	石英 ガラス	円錐計	5.6	50
-012	QS-100				100
-013	QS-150				150
-014	QS-200				200
-015	QS-250				250
-016	QS-300				300
-017	QS-500				500

#### 標準型



- 石英ロッドセンサーは、必ず下記プローブと組合わせて使用します(選択してください)。

#### ■ 石英センサーロッド&PFAセンサーロッド用 PTFE ハーフユニオンコネクター

-018	F-2074-5.6T	石英センサー用 5.6φ貫通×R1/4
-019	F-2074-6.1T	PFAセンサー用 6.1φ貫通×R1/4

### 2) プローブ(発光・受光部) 石英ロッドの場合、必ず下記プローブと組合せて使用します。

#### ■ 特 長

- 外光に強い(カットフィルター内蔵)

#### ■ 仕 様

- 赤外発光受光方式

F-2251 コードNo.	型 式	発光素子	受光素子	コード長さ m
-020	LS-LR-05	赤外	フォトランジスタ	約0.5
-021	LS-LR-20	赤外	フォトランジスタ	約2
-022	LS-LR-30	赤外	フォトランジスタ	約3
-023	LS-LR-50	赤外	フォトランジスタ	約5
-024	LS-LR-100	赤外	フォトランジスタ	約10